



## もくじ

あいべつくらしじてん・・・P 2  
安全なまち・・・P 4  
おしらせ・・・P 6  
こんにちは☆保健師です・・・P 7

まちのできごと・・・P 8  
あいべつ校だより・・・P 9  
愛別町行政機構図・・・P10  
きたよん通信、ハロー!エンジェルです・・・P12

## 地域おこし協力隊が 「あいべつのくらし」の魅力を発掘します

家に近づくと聴こえてくるピアノの音色。教室に入ると、子どもたちが書いたかわいいうイラストが壁一面に綺麗に貼られ出迎えてくれた。この場所です。毎日、子どもたちにピアノのレッスンをしているのが山形美どりさんだ。

山形さんは、旭川市の永山で生まれ、両親と3つ上の兄と共に4人家族で育った。現在は、幼児センターや当麻町の幼稚園で音楽教育を行いながら、町内で20名前後の子どもたちにピアノを教えている。好きな言葉は「止まない雨はない」とか、「終わらない物事はない」だそう。常に前進することを心がけているが、ときどき夫からは「前進しすぎて最強だね」と笑われてしまうこともあるのだそう。

山形さんがピアノを習い始めたのは5歳のころだった。本当は兄がピアノを習う予定だったが、元気があり余りすぎて入会を断られたのだそう。山形さんは、高校卒業まで音楽教室へ通ったのだが、小学生の時に一度行くのを辞めてしまったそう。『小学1年生のころに、音符の読みがよく理解できなくて。それでもう行きたくないなって思った時期があったんですね。その時に、母に行きたくないことを伝えると、『休んでもいいよ』と言ったんです。それから3か月の間、教室へは行かなかったんですが、毎日楽譜を見ていると、ある日突然、音符の神様が降りてきたのかなって思うくらい分かった瞬間があって、譜面が読めるようになって、ピアノを弾くのがとても楽しくなりました。そのまま夕飯の支度をしている時に母に『来週から行くわ』

て言ったら、『ああ、そうかい。』と言って、そのまま教室にカムバックしたんです。』と山形さん。母の優しい見守り方がピアノ人生を繋いだ。そして、その後母から知った事実もあった。「後から知ったんですが、昔は休学の制度とかもなく、辞めてしまうと、もう一度入会するのに入会金がかかってしまったりするので、私が休んでいる間もお月謝をずっと払い続けてくれていたんです。もし、その時に母がやめなさいと行ってしまっていたらそれまででした。子どもに対して何でも白黒はっきりつけるっていうのは時には大事なことなんだけども、子どもの様子をよく見て、未来を見据えた決断っていうのも大切だと思えますね。」と山形さん。母の教育に対する姿勢が今の山形さんの教育観にも伝わることがあると話

す。山形さんは高校を卒業すると、ピアノの先生になる道に進むことを決意した。静岡県の浜松にあるカワイ楽器が運営する専門学校に通い先生になるための知識や技術を学んだ。「全寮制で、みんな朝5時に起きるんですよ。サツと洗面したりご飯を食べたり仕度して、学校に入ったらすぐ百室ぐらいピアノの部屋があって、授業のために練習しました。先生も厳しい先生で、課題を3回間違えたら帰されちゃうから、毎回ドキドキして。でも今考えたら本当にその先生に育てられたなって思います。」と当時を振り返った。卒業した後は、カワイ音楽教室で先生としてピアノを教え始めた。主に旭川市で教えたが、1年目は上川町や士別市での仕事もあった。そ



今回のインタビュー

山形音楽教室

山形 美どり さん



↑この1室で個人レッスンを行っています



↑教室に通う子どもたちの絵が飾ってあります



↑幼児センターでのフロアリズム教室の様子

ここで4年間勤めた後に、永山にある実家で音楽教室を開いた。その間に、知人の紹介がきっかけで町内のきのこ生産者である現在の夫と出会い結婚した。そして、結婚と共に愛別へ引越してきて夫と共にきのこを育て始めた。夫婦2人とも仕事が好きで、山形さんはずっと夫と一緒に仕事をしたいと思って結婚を決めたのだそう。お互いを尊敬し合う関係性は今も続いている。

きのこを育てながらもピアノを教えることはずっと続けた。「きのこの仕事は20年ぐらい長く続けながら。すごく大変な時期もあったんですけど、やっぱり母の気持ちを無駄にしないで、一生付き合っていきたいなと思っていましたんですからピアノだけは絶対やめないと決めてたんですよ。」と強い思いを口にしました。

きこの仕事を辞めてからは、友人の紹介で幼稚園での仕事を始めた。自身の勉強にも熱心に取り組んでおり、月に1回程度、音楽教育の研究会にも通い、そこで得たものをフロアリズム教室や、発表会などに生かしている。

山形さんは、音楽教室に通う子どもたちとの向き合い方にも信念がある。「子どもたちも本気で来るから、こっちもやっぱりそれに対して本気じゃなきゃいけないし、諦めちゃいけないと思うんですよ。最後までね。くどいって思われるぐらい。それぐらい本気の熱量がないといけないと思っっている。子どもに合わせてあきらめない指導法をやっしていきたいとは思ってますね。」と力強く語った。

最後に、これからの目標を山形さんに聞くと、「必要とされる場があるうちは、なるべく、細く長く続けていきたいなって思っています。子どもたちが楽しいなと思ったり、こを卒業していったときに、ピアノをやっつてよかったなってそういう風に思ってもらえるような努力をしたいな。」と話す。山形さんの自分を信じて行動していく強い信念は、これからも多くの人の心に響いていくと感じた。

———記者あとがき———  
 地域おこし協力隊の谷合です。インタビューの中で山形さんの仕事に対する気持ちや、前向きで努力することの大切さ、子どもたちへの思いを聞き、自分の生き方を通して目の前の人と本気で向き合う姿勢を学びました。取材させていただきありがとうございました。これからも愛別で暮らす様々な方の生き方を取材していきたいです。



山形音楽教室の発表会の様子。クリスマスの前にみんなで1つの曲を演奏し、子どもたちは訪れた地域の方や保護者の方に向けて一生懸命発表しました。

## ～4つの習慣～



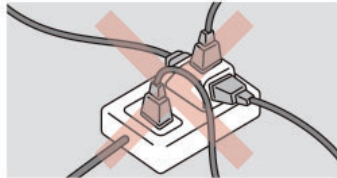
①寝たばこは絶対にしない、させない



②ストーブの周りに燃えやすいものを置かない

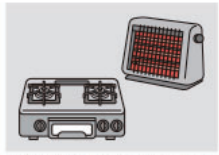


③こんろを使うときは火のそばを離れない



④コンセントはほこりを清掃し、不必要なプラグは抜く

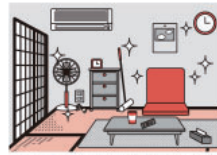
## ～6つの対策～



①火災の発生を防ぐために、ストーブやこんろ等は安全装置の付いた機器を使用する



②火災の早期発見のために、住宅用火災警報器を定期的に点検し、10年を目安に交換する



③火災の拡大を防ぐために、部屋を整理整頓し、寝具、衣類及びカーテンは、防炎品を使用する



④火災を小さいうちに消すために、消火器等を設置し、使い方を確認しておく



⑤お年寄りや身体の不自由な人は、避難経路と避難方法を常に確保し、備えておく



⑥防火防災訓練への参加、戸別訪問などにより、地域ぐるみの防火対策を行う



## 5月17日は「火防デー」です

明治44年5月17日の昼ごろ、愛別町で、現在の本町地区、北町地区を含む市街地の大半が焼失する大火災が発生しました。たき火の残り火が強風にあおられて草屋根に燃え移ったことが原因です。以来、愛別町ではこの火災が発生した5月17日を「火防デー」と定めています。愛別消防署では、毎年「火防デー」に各学校で避難訓練を実施、また、ケーブルネットあいべつ放送を利用した広報などで火災予防の普及に努めています。この時期は空気が乾燥し火災が発

生しやすくなります。様々な火災の中でも、特に住宅で発生する火災で多数の死者が出ており、その出火原因はたばこ、ストーブ、こんろ、電気機器など、生活する上で身近にある機器が多くを占めます。日頃から取り組んでいただく住宅防火対策として、4つの習慣、6つの対策からなる「住宅防火いのちを守る10のポイント」を取りまとめました。ぜひ、ご家族の皆様で住宅火災からのちを守るための対策をご確認ください。



## 危険物取扱者保安講習のご案内

消防法第13条の23の規定による危険物の取扱作業に従事する危険物取扱者の令和4年度第1回保安講習が次のとおり開催されます。

### ●受講対象者

①危険物取扱者免状の交付を受けている方のうち、危険物の取扱作業に従事している方は、都道府県知事等が行う保安に関する講習を受けた日以後における最初の4月1日から3年以内に講習を受けなければなりません。従って、本年度は令和2年3月31日以前に受講された方が対象となります。

②危険物の取扱作業に従事していなかった方が、従事する事となった場合

合には、従事する事となった日から1年以内に受講しなければなりません。

### ▽開催日

7月5日(火)・6日(水)

### ▽講習会場

大雪クリスタルホール  
(旭川市神楽3条7丁目)

### ▽講習区分

一般・給油取扱所

### ▽受講申請書受付期間

受講希望日の10日前まで

### ■問い合わせ先

受験案内・申請書は愛別消防署にあります。

☎ 6・55509



## 愛別消防団第二分団車が新しくなりました

配備から約31年以上経過し老朽化が進んでいた消防ポンプ自動車(水龍号)を更新いたしました。これからも、町民の安心・安全の確保のため、日々訓練に励み、迅速かつ安全な消防活動を行ってまいりますので、益々のご理解とご協力をお願いいたします。





## 防災ひとくちメモ 「乾燥の季節・火の取り扱いに注意」

木々が緑鮮やかとなり、爽やかな季節となりました。この時期は、大陸の乾いた空気を持つ高気圧に覆われて晴れる日が多くなることや気圧配置により南の風が強まることなどから、空気が乾燥する時期となります。

また、空気が乾燥することで林野火災も発生しやすくなります。北海道では4月21日から5月31日までを「林野火災予防強調期間」に設定しています。北海道で発生する林野火災は4月から5月にかけてが多く発生し、出火原因別では、「不明」の他、「ごみ焼」・「たばこ」・「たき火」など、人為的な過失によるものでも発生しています。令和元年5月にはオホーツク地方の雄武町で大規模な森林火災が発生し215ヘクタール（札幌ドーム約40個分）もの森林が焼失、出火から鎮火まで1ヶ月余りかかりました。

もので、50〜60%以下になると火災の危険度が高まります。また、風の強い日は空気の乾燥が進み、森林等に発生した火災が延焼しやすくなります。

山菜採りや散策で山などに入る場合には最新の防災気象情報を利用し、火の取り扱いには十分注意しましょう。

### ■問い合わせ先

旭川地方気象台  
☎0166・32・7102  
ホームページ  
<https://www.data.jma.go.jp/asahikawa/index.html>



## 自衛官等募集案内

### ●一般曹候補生 ▽受験資格

日本国籍を有し、採用予定月の1日現在18歳以上33歳未満の者

### ▽受付期間

3月1日(火)〜5月10日(火)

### ▽試験期日

5月21日(土)〜23日(月)

※いずれか1日(変更になる場合あり)。

### ▽試験会場

陸上自衛隊旭川駐屯地  
(旭川市春光町)

### ●自衛官候補生 ▽受験資格

日本国籍を有し、採用予定月の1日現在18歳以上33歳未満の者

### ▽受付期間

年間を通じて行っております。

### ▽試験期日

5月15日(日)・16日(月)

※いずれか1日

### ▽試験会場

受付時にお知らせします。

### ■問い合わせ先

自衛隊旭川地方協力本部北地区隊  
☎0166・51・5617  
総務企画課総務係  
☎6・5111(内線216)



## 愛別駐在所からのお知らせ

4月1日から、愛別駐在所の警察官が変わりました。  
これからよろしくお願いたします。



森 将智  
(巡查部長)

## 自動車税種別割を忘れずに納めましょう

自動車税種別割の納期限は、5月31日(火)です。

### ▽納税通知書について

納税通知書の発行日は、5月6日(金)です。

お手元に届かない場合は、札幌道税事務所自動車税部(☎011-746-1190※自動音声でご案内します)までご連絡ください。

### ▽納税方法について

道内の金融機関・郵便局、総合振興局・道税事務所の窓口、コンビニエンスストアの他、インターネットを

利用したクレジット納税やスマートフォンアプリによる納税も可能です。

### ▽自動車税種別割スマイル納税キャンペーン実施中!

北海道の自動車税種別割を納期限までに納税すると、応援店で特典サービスを受けることができます。詳しくは「北海道 スマイル納税」で検索し、道税ホームページをご覧ください。

### ■問い合わせ先

北海道上川総合振興局納税課  
☎0166-46-5100

## 生活・仕事相談会を行います

生活や仕事のことでお困りの方を対象に「生活・仕事相談会」を開催します。生活や仕事に関わることであれば、なんでもご相談ください。

### ▽日時

- 5月26日(木)
- ①13時～13時50分
- ②14時～14時50分

### ▽場所

総合センター

### ▽申込期限

5月25日(水) 15時まで

予約制  
相談無料

※鷹栖町・比布町・当麻町・上川町でも相談会を開催しております。好きな会場をご利用いただけますので、日時・場所につきましては、左記事業所までお問い合わせください。

### ■問い合わせ先

自立相談支援事業所  
かみかわ生活あんしんセンター  
☎0166-38-8800  
FAX0166-33-0021  
(メール) anshin@kamikawa19.hokkaido.jp

## 高齢者の肺炎球菌ワクチン

### 定期接種のお知らせ

#### ▽接種対象者

愛別町に住民登録のある方で、次の①もしくは②に該当する方が定期接種の対象です。

#### ①令和4年度中に次の年齢になる方

65歳になる方	昭和32年4月2日生～33年4月1日生
70歳になる方	昭和27年4月2日生～28年4月1日生
75歳になる方	昭和22年4月2日生～23年4月1日生
80歳になる方	昭和17年4月2日生～18年4月1日生
85歳になる方	昭和12年4月2日生～13年4月1日生
90歳になる方	昭和7年4月2日生～8年4月1日生
95歳になる方	昭和2年4月2日生～3年4月1日生
100歳になる方	大正11年4月2日生～12年4月1日生

②接種当日に60歳から65歳未満の方で、心臓、腎臓、呼吸器、免疫等の機能障がい(身体障害者手帳1級相当)を有する方

#### ▽自己負担額

2,700円

#### ▽自己負担額

(医療機関の窓口でお支払いください)  
※生活保護受給世帯の方は無料です。免除券をお渡します。事前に役場までお越しください。

#### ▽実施期間

令和5年3月31日まで

#### ▽接種が受けられる医療機関

国民健康保険愛別町立診療所、比布町立びつクリニック、上川医療センター、旭川市内の医療機関

※詳細は接種を希望する医療機関にご確認ください。

#### ▽接種の際の持ち物

・健康保険証、運転免許証等の住所・氏名・年齢が確認できるもの  
・予診票(藤色)

#### ▽その他

今年度の定期接種対象者以外の方で、接種を希望される方には、町で任意接種の助成を行っております。詳しくは、左記の問い合わせ先までご連絡ください。

### ■問い合わせ先

保健福祉課保健推進係  
☎6-5111(内線135)

対象となっていない方には、4月中旬に個別に予診票をお送りしています。ただし、過去に任意接種を含め、23価肺炎球菌ワクチンを受けたことのある方は対象外となります。



## 今月のテーマ

# 「禁煙するといいことがたくさんあります」



今月の担当  
西部保健師

世界保健機関（WHO）は、毎年5月31日を「世界禁煙デー」と定め、世界各国で禁煙や受動喫煙防止についての普及啓発を行っています。また、日本においては、日本循環器学会をはじめとした医科歯科系学会が参加する禁煙推進学術ネットワークが、「毎月22日は“禁煙の日”。スワンスワン（吸わん吸わん）で禁煙を！」をスローガンに、毎月22日を「禁煙の日」に制定し活動をしています。1年に1日の特別な日だけでなく、もう少し身近に、毎月22日に喫煙の害と禁煙の大切さを知って実際に行動してほしいという願いが込められています。



## 禁煙後に起こるプラスの変化

禁煙後	プラスの変化
直後	周囲の人をタバコの煙で汚染する心配がなくなる。
20分後	血圧と脈拍が正常値まで下がる。手足の温度が上がる。
8時間後	血中の一酸化炭素濃度が下がる。血中の酸素濃度が上がる。
24時間後	心臓発作の可能性が少なくなる。
数日後	味覚や嗅覚が改善する。歩行が楽になる。
2週間～3か月後	心臓や血管など、循環機能が改善する。
1か月～9か月後	せきや喘鳴 <small>ぜんめい</small> が改善する。スタミナが戻る。気道の自浄作用が改善し、感染を起こしにくくする。
1年後	肺機能の改善がみられる。 ※軽度・中等度の慢性閉塞性肺疾患のある人
2～4年後	虚血性心疾患のリスクが、喫煙を続けた場合に比べて35%減少する。脳梗塞のリスクも顕著に低下する。
5～9年後	肺がんのリスクが喫煙を続けた場合に比べて明らかに低下する。
10～15年後	様々な病気にかかるリスクが非喫煙者のレベルまで近づく。

※厚生労働省「e-ヘルスネット」より

### ★他にも、こんな効果があります

- ・タバコ代がかからなくなり、お金が貯まる。
- ・食事がおいしい。
- ・胃の調子が良くなる。
- ・血行が良くなり、肌の色が明るくなる。
- ・タバコによる火事の心配がなくなる。
- ・目覚めがさわやかになる。
- ・冷え性が改善する。
- ・家族から喜ばれる。



■問い合わせ先 保健福祉課保健推進係 ☎6-5111（内線135）

## 進学しても 頑張ってください!

3月18日に愛別小学校で卒業証書授与式が、24日に幼児センターで修了証書授与式が行われました。

愛別小学校では14名の児童が、保護者やお世話になった先生方に見守られながら卒業証書を受け取りました。また、在校生からはビデオメッセージでお祝いの言葉が贈られました。

幼児センターでは19名の子どもたちが、修了証書を受け取りました。元気よく修了証書を受け取り、感謝を伝える姿は、保護者や先生方に成長を感じさせました。

皆さん、小学校、中学校へ進学しても元気に頑張ってください!



### 集落支援員からの お知らせ

昨年度に引き続き、愛山・愛山町公区の集落支援員として活動します。よろしくお願いたします。



集落支援員  
奥 俊博



北進開発株式会社様



赤川建設興業株式会社様

### ご奉仕に感謝申し上げます

3月25日に、高齢者生活福祉センターの雪下ろしと除排雪作業に奉仕された北進開発株式会社代表取締役 中村弘一様へ、3月29日に、ヨーコシナイ川河畔林の伐採

作業にご奉仕された赤川建設興業株式会社取締役社長 赤川秀次様へ、それぞれ感謝状を授与しました。この度のご奉仕に心より感謝申し上げます。



今までお世話になりました！  
 ～令和3年度転出者～



校長 児玉 倫政  
 異動先: 北海道小樽高等支援学校



教頭 土居 彰一(副校長昇任)  
 異動先: 北海道帯広養護学校



教諭 山崎 啓子  
 異動先: 北海道鷹栖養護学校



教諭 金澤 真知子  
 異動先: 北海道旭川聾学校



教諭 富士原 裕三  
 異動先: 北海道東川養護学校



教諭 須藤 正志  
 異動先: 北海道鷹栖養護学校



教諭 室矢 素宏  
 異動先: 北海道教育庁上川教育局  
 (指導主事)



教諭 田村 総  
 異動先: 北海道拓北養護学校



事務 専門主任主事  
 樋口 淳子  
 異動先: 北海道旭川盲学校

よろしくお祈いします！  
 ～令和4年度転入者～



校長 濱 裕晃(昇任)  
 前任校: 北海道札幌養護学校



教頭 梶原 淳  
 前任校: 北海道小平高等養護学校



事務長 加藤 勝浩  
 前任校: 北海道浜頓別高等学校



教諭 桑名 優介  
 前任校: 北海道真駒内養護学校



教諭 三由 香織  
 前任校: 北海道紋別高等養護学校



教諭 霜山 歩美  
 前任校: 北海道紋別高等養護学校



教諭 岩佐 進  
 前任校: 北海道大野農業高等学校



教諭 板垣 宗平  
 前任校: 北海道紋別高等養護学校



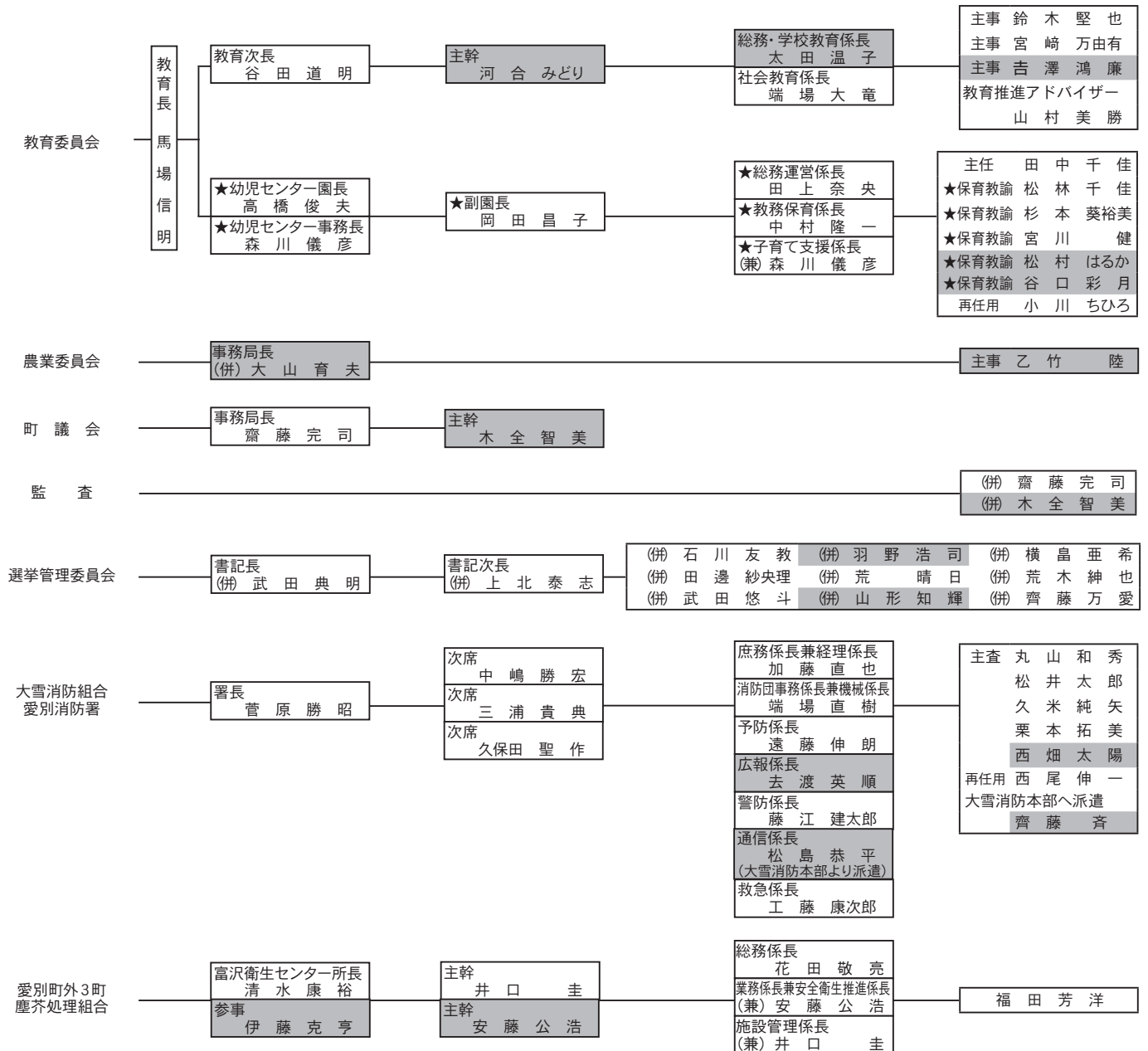
教諭 亀岡 力貴  
 (新採用)



事務 専門主任主事  
 柏 誠志  
 前任校: 北海道興部高等学校

※ 4月1日付けの人事異動により職員の配置が下記のとおりとなりました。

今回の異動箇所は [ ] で表示しています。係名等の変更があった箇所は★で表示しています。



よろしくお願いいたします  
～令和4年度新規採用職員～



柴田 ななみ  
(保健福祉課)



野沢 凧紗  
(税務住民課)



吉澤 鴻廉  
(教育委員会)



松村 はるか  
(幼児センター)



谷口 彩月  
(幼児センター)



西畑 太陽  
(愛別消防署)



松島 恭平  
(愛別消防署)

※大雪消防本部派遣職員

お世話になりました  
～令和4年3月31日付退職職員～



清野 裕章  
(会計管理者)

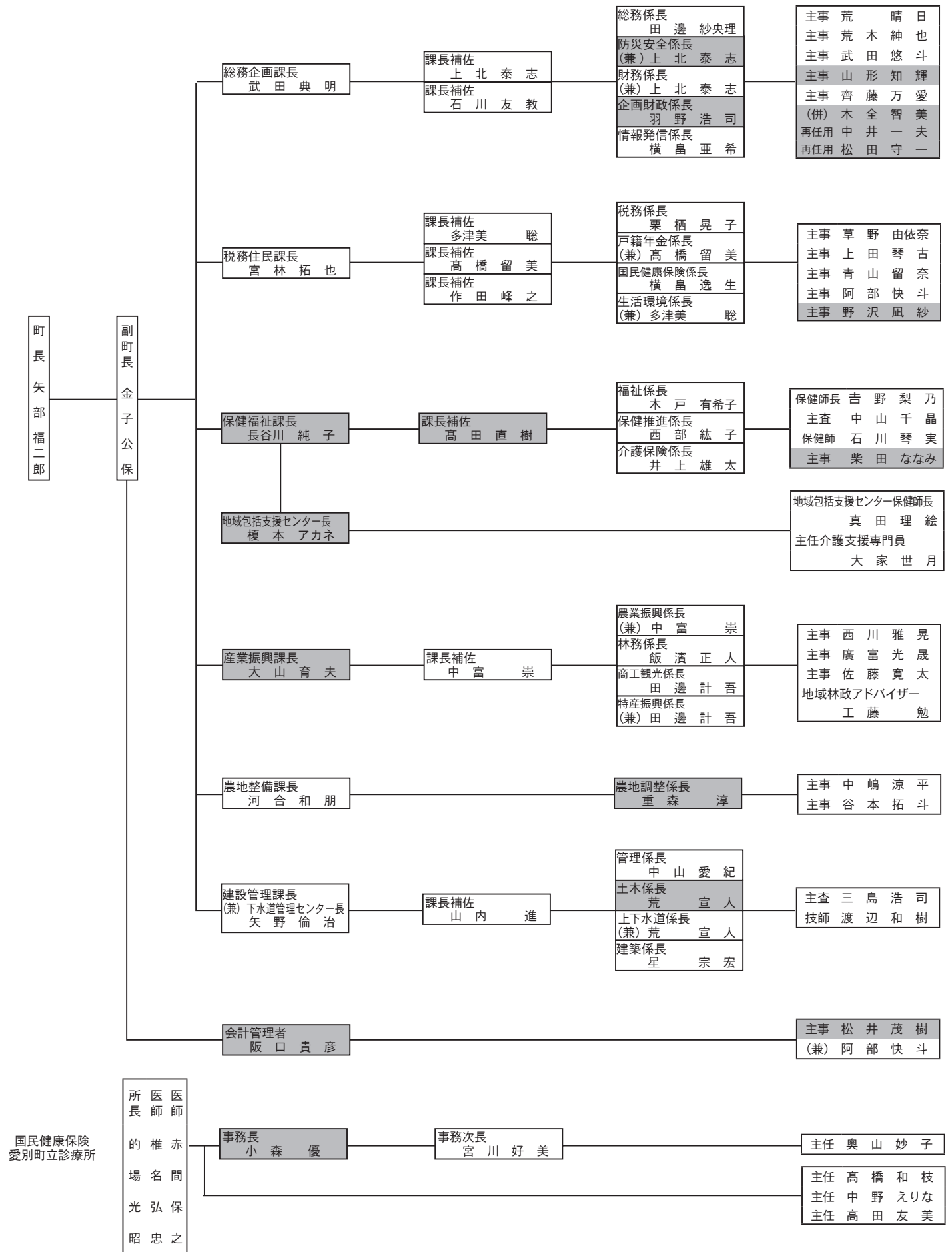


松田 守一  
(総務企画課)



金子 優美  
(教育委員会)

# 愛別町行政機構図 (事務分掌)



# 上川中部基幹相談支援センター きたよん通信

～ 比べないのは当たり前、みんなで上ろう愛の地域(ぶたい)～

## 上川中部基幹相談支援センターってなに？

平成26年4月に、障がいのある方や不安を抱えるお子さんなどが、地域で安心して暮らしていくために、あらゆる困りごとの相談に応じ、総合的なサポートをする機関として、当麻町・比布町・愛別町・上川町が共同で設置しました。令和4年4月からは、当麻町・比布町・愛別町・上川町で構成する上川中部福祉事務組合（特別地方公共団体）を発足し、その中の組織として引き続き業務を進めています。

### ●どんなことしているの？

- ・障がいに関する相談
- ・障がいへの理解啓発や出張講座の実施
- ・地域生活支援拠点（障がいのある方が住み慣れた地域で暮らしていくこと）の支援
- ・手話奉仕員の養成講座
- ・虐待防止の相談、通報の受付
- ・サービス等利用計画の作成（福祉サービスを利用する際に必要なものです）

### ●どんな相談ができるの？

- ・子どもの成長で不安に思うことがある
- ・福祉サービスを利用したい
- ・将来の生活に不安を感じている など…

障がい種別、年代に関わらず、ご本人・ご家族・関係機関等からのさまざまなご相談をお受けします。



### ●どのように相談したらよいですか？

電話、FAX、メール、来所、訪問などご希望にあわせ、対応します。

相談にかかる費用は無料です。お気軽にご相談ください。

### ■相談窓口・問い合わせ先

・上川中部基幹相談支援センター 当麻町3条東2丁目11番1号（当麻町役場内）

☎：0166-84-7111 FAX：0166-84-7333 メール：kitayon@potato.ne.jp

開設時間：8：30～17：15（土日、祝日、年末年始を除く）

・障がい者虐待防止センター専用電話 ☎：0166-84-7222（24時間対応）

## 共生型交流館「ぼんて」にきたよん相談日を開設します

▷日時 5月16日（月）13：30～15：30

▷場所 共生型交流館「ぼんて」  
（愛別町字本町170番地）

▷申込 相談は予約制です。5月13日（金）まで  
に右記問い合わせ先へお申し込みください。

### ■問い合わせ先

保健福祉課福祉係 ☎6-5111（内線138）  
FAX 9-3933

上川中部基幹相談支援センター

☎0166-84-7111  
FAX0166-84-7333

## 戸籍の窓

### ■おくやみ

行政区	死亡者	満年齢	死亡月日
中央2区	高柳 ヒロ子 さん	84	3月15日
伏古	中田 喜一 さん	99	4月1日
北町2区	三島 ちゑ子 さん	90	4月7日

## まちの人口

3月末現在・（ ）内前月比  
男 1,220人（-4）  
女 1,380人（±0）  
計 2,600人（-4）  
世帯数 1,321世帯（+4）

※「戸籍の窓」欄への掲載の申し込みは、各届出時に税務住民課戸籍年金係へお申し出ください。

## 福祉の窓

### ☆香典返しを廃して

故 中田 喜一 様の葬儀に際して 伏古 中田 栄一 様

以上の方から愛別町社会福祉協議会に寄附がありました。

Hello everyone! May is one of my favorite months of the year because it's cherry blossom season in Aibetsu. Last year, I was able to take some photos of me and husband with the beautiful cherry blossoms in the background. At the time, our son, Yoshi was still in the Philippines so I felt sad that we couldn't take a family photo. This time, we will have a picnic under a cherry blossom and make our last spring in Aibetsu memorable.

Six years ago, on the 31st day of March 2016, I received the news that I got accepted into the JET program. I was filled



with joy. At the time the Japanese embassy in the Philippines sent the wonderful news, my placement was yet to be decided. Two months later in May, I received an email from Mr. Shiratori, a staff at the Board of Education at the time, informing me that I got placed in Aibetsu. I immediately looked up Aibetsu on the internet. I saw some videos uploaded on Youtube and some photos from Google maps. I fell in love instantly. I have always loved the Japanese countryside scenery I've seen on anime so I was really excited when I found out I would be living in a small rural town. I initially thought I would stay for 3 years but I ended up staying for six years! Unfortunately, my JET program term has ended so I now have to say goodbye to the town I've grown to love.

I won't say "sayonara" for now because we will still be here until the end of July. I hope to make a lot more beautiful memories in Aibetsu until the day we finally say goodbye.

みなさんこんにちは！愛別では5月は桜の季節なので一年で一番好きな月です。去年は美しい桜を背景に夫と写真を撮ることができました。当時、息子のヨシはまだフィリピンにいたので家族写真が撮れなかったのが残念でした。今回は桜の下でピクニックをして愛別での最後の春を思い出深いものにします。

6年前の2016年の3月31日、JETプログラムでの受け入れが決まったという連絡が届きました。私は喜びに満ち溢れていました。在フィリピン日本大使館から連絡をもらったとき、私の滞在場所はまだ決まっていませんでした。2か月後の5月に当時の教育委員会の白鳥さんから愛別に滞在することを知らせるメールが届きました。すぐにインターネットで愛別を調べました。YouTubeにアップされていたビデオとGoogleマップで写真を見ました。私はすぐに心を奪われました。アニメで見た日本の田舎風景が大好きだったので小さな田舎町に住めることにとってもわくわくしました。当初は3年間の滞在予定でしたが、6年間滞在しました！残念ながら、私のJETプログラムの任期は終了するので愛着が深まったこの町とお別れしなければなりません。

7月末まで愛別にいるので、今は「さよなら」とは言いません。お別れの日まで、愛別でもっと美しい思い出をつくりたいと思います。



**番号  
そのまま**

**フルかけ放題・  
10分かけ放題も  
選べます!**

**LINE facebook  
Android  
iOS  
どちらもOK!**

# ポテトスマートフォン

ポテトスマホ  
バリュー割引  
適用で  
月額基本料  
※1※2

680

(税込 748円)

【ポテトスマホバリュー割引】 ネット・テレビなど指定サービスのご加入でポテトスマートフォン 1台あたり毎月300円引!!

+ 選べる  
通信容量!

1GB 200円 税込 220円 ~

最大20GB!

※1 月額基本料とは音声機能付帯料+高速通信容量 0GB (通信速度最大 200kbps)。  
※2 ポテトサービス(テレビ or ネット or ポテトでんき)加入割引適用後の料金です。未加入の場合は月額+500円(税込550円)

SIMだけ契約もOK!

\他社で iPhone をご利用の方!! /

## 今お使いの iPhone をそのまま安く!!

NTTドコモ・au・ソフトバンク・Y!mobile などで  
今お使いの iPhone を、ポテトスマホでそのまま安く使えます (iPhone6S 以降)

ご自宅にご訪問も可能です!

旭川ケーブルテレビ 株式会社

## ポテトサービスセンター愛別サテライト

愛別町本町170番地 共生型交流館 ぼんて内 1階 営業時間/10:00~15:00 定休日/水曜・土日祝

お問い合わせ  
**0166-67-2250**

## 入学・入園おめでとうございます！

4月6日に認定こども園愛別町幼児センターで第1回入園式が行われました。また、4月7日に愛別小学校、愛別中学校で、4月8日に北海道美深高等養護学校あいべつ校で入学式が行われ、ぴかぴかのランドセルや真新しい制服を身に着けた1年生たちが、新生活をスタートさせました。



## 愛別町公式SNSもよろしくお願ひします



『広報あいべつ』は、愛別町ホームページでも公開しているほか、旭川ケーブルテレビポテトでも放送しており、写真等がカラーでご覧いただけます。

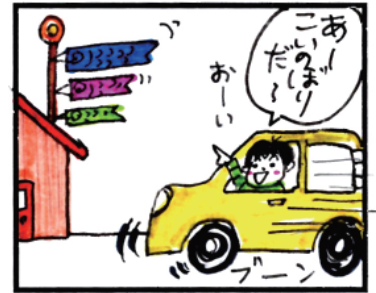
## 広報 あいべつ 2022(令和4)年5月1日

■発行・編集  
愛別町総務企画課情報発信係  
〒078-1492  
北海道上川郡愛別町字本町179番地  
☎01658-6-5111(代表)

■印刷  
株)総北海

□ホームページ  
<http://www.town.aibetsu.hokkaido.jp/>  
□Eメール  
aibetsu@town.aibetsu.hokkaido.jp

## こいのぼり



## 撮影にご理解とご協力を お願いいたします

町内各所に、取材のため写真撮影にお伺いさせていただいております(担当職員は『広報』の腕章を付けています)。撮影した写真は広報紙に掲載させていただくほか、町のホームページやSNSにも掲載させていただきます。また、動画を撮影させていただく場合もあります。撮影した動画は旭川ケーブルテレビポテトで放送している「きのこの里あいべつトピックス」やYouTubeで使用させていただきます。ご理解とご協力のほどよろしくお願いいたします。