



もくじ

あいべつくらしじてん・・・P 2
安全なまち・・・P 4
おしらせ・・・P 6
こんにちはは保健師です・・・P 9

まちのできごと・・・P10
愛別町行政機構図・・・P12
きたよん通信、あいべつ校だより
ハロー！エンジェルです・・・P14

地域おこし協力隊が
「あいべつのくらし」の魅力を発掘します



金物屋を営みながら、町の人々の生活に寄り添い続けている会社がある。株式会社住友商店。そこで、進んで学び、コツコツと仕事と向き合い続けているのが住友将弘さんだ。インタビューをさせていただいた時には、一つ一つの質問に、真つすぐ向き合っていた。そして、「聞きたいことがあれば何でも」と声をかけていただき、謙虚で優しい方だと感じた。

将弘さんは、愛別町の本町で生まれた。将弘さんの父は、住友商店の三代目でその姿を見て育ったそうだ。少年時代、学校は愛別小学校、愛別中学校に通い、部活は野球部に所属し仲間と共に汗を流した。少年時代の将弘さんは、目立ちたがり屋ではなく、友だちと遊ぶのが好きな少年で、毎日、大好きな野球をやりたいと考えながら生活していたそうだ。中学卒業後は旭川の工業高校へ進学。アルバイトをしながら通った。高校卒業後は、自身の技術の向上のため旭川ガスを専門に扱う会社で働き、営業などの仕事もしながらガスに関する知識や技術を身に付けていった。そして、2年後の21歳の時に、愛別へ帰

り、住友商店で勤め始めた。「小さいころから親が働く姿を身近に見てきたから自分も将来そうなるのかなって考えていたのかもしれない。愛別ですつと暮らすんだらうなと思って生きてきました。」と将弘さん。幼いころからこの町で暮らすことを考えていた。

現在、将弘さんが行っている仕事は町に無くてはならない仕事だ。家のストープの設置、水道管の整備、給湯設備の管理や修理、プロパンガスの販売、住宅関係での困りごとへの対応など幅広い。そんな彼にどのような想いで仕事と向き合っているのかを聞くと「水道であったりプロパンガスだったり生活に関わる仕事だから、なるべくお客さんの希望に沿った形で、自分が持っている知識も合わせてより良い正解を見つけていきながら、日々の作業をしていけばいいかなと思っています。自分がまだマスターしてるわけではないので、勉強しながら、自分の技術も向上しながら、お客さんのためになるようにやっています。お客さんのおかげでいいかなと思っています。」と語った。人の日々の生活に寄り添い続けたいという彼の思いを感じた。

また、彼は積極的に技術も学び、これまでにガスの整備士や、給水装置、土木関係、配管関係の免許や資格を取得した。

将弘さんに最近の楽しみを聞くと「今は、結婚して子どももいますから、毎日仕事をし家に戻って、子どもの成長を見ることにす



今回のインタビュー
株式会社 住友商店
住友 将弘 さん



↑本町通りにあるお店。金物屋も営んでいる



↑仕事で使う車には様々な道具が揃う



↑家ごとに異なる大きさのボンベがある

ごく喜びを感じます。そうやって暮らせることは、それがやりたくてもできない人も世の中にあるわけで、普通に家族と一緒に団欒できることが幸せだと思います。」と生活の喜びを語った。また、将弘さんには素敵な趣味もある。昔から釣りが好きで、暇があったらよく釣りに行くそう。だ。「ずっと釣りが好きで、主に町内で釣ることが多いです。川もいっぱいあるから、頑張れば結構釣れます。おっきいのもたまにいますよ。」と将弘さん。50センチ以上の大きさのニジマスを釣ったときの写真も見せていただいた。

掃除する時であったり、自分にできることは参加して一生懸命働きます。そうすることで、少しでも役に立てればと思っています。」と将弘さん。助けてもらうばかりではなく、自らも行動で地域に対して思いを示すことの大切さを語った。

最後に、彼にこれからの目標を聞いた。「仕事においても、生活においても、自分が手を出すことに関しては、それなりに一生懸命やっていたら自ずと結果はついてくると思っています。ついでに場合も多々あるけど、日々できることをこなすだけだと思います。一生懸命向き合ってみるからこそのわかんないこともあります。」と話した。何事にも正直に取り組む志の高さを感じた。

目の前の仕事に真つすぐに向き合う将弘さんの思いや行動は、愛別に暮らす人々の生活や心をこれからも支え続けていくだろう。



↑手前が金物屋で、奥が事務所になっている。毎日多くのお客さんがこの場所を訪れる

———記者あとがき———
 地域おこし協力の谷合です。インタビューの中で将弘さんの仕事に対する気持ちや、地域への思いを聞き、何事にも一生懸命取り組む姿勢を学びました。取材させていただきありがとうございました。これからも愛別で暮らす様々な方の生き方を取材していきたいです。



お盆時期の火の用心の確認を！

お盆はお仏壇やお墓参りなどで火を使うことが多くなります。火災はちょっとした不注意や油断から発生します。火の取り扱いには十分にご注意ください。

●お仏壇の火の用心

神棚と仏壇のローソクや線香が原因となる火災があります。次の点にご注意ください。

- ローソクの火を点けたままその場を離れない。
- ローソクや線香などから供花や供物を十分に離す。
- ローソクはしっかりとローソク立てに突き刺し、不安定な状態で使用しない。

- 熱中症をしっかりと予防し、楽しい夏を過ごしましょう。
- 部屋の温度をこまめにチェックしましょう。
- 室温28℃を超えないようにエアコンや扇風機を上手に使いましょう。
- 気温、湿度の高い中でのマスク着用は要注意です。(屋外で人と2m以上の距離を確保できる場合は適宜マスクを外す。)
- のどが渇かなくてもこまめに水分補給をしましょう。



熱中症は予防が大事

●お墓参りでの火の用心

- 電気式の盆提灯などは定期的に配線等の点検をする。
- 座布団や敷物などを防災製品にする。

●お墓参りでの火の用心

お墓掃除などで出た刈草やゴミの焼却により火災になる場合がありますので、次の点にご注意ください。

- ローソクの火を点けたまま帰らない。
- ローソクや線香などから供花や供物を十分に離す。
- 盆燈籠などは倒れないよう固定する。
- 風が強い日にはゴミや枯草の焼却をしない。

●次の症状の方がいる場合は、**たむらわ**ずに救急車を呼んで下さい。

- 自分で水を飲むことができない。
- 脱力感や倦怠感が強く動けない。
- 意識障害がある。
- けいれんがある。



自衛官等募集案内

●自衛官候補生

▽応募資格
日本国籍を有し、採用予定月の1日現在18歳以上33歳未満の者

▽受付期間
年間を通じて行っております

▽試験期日
9月26日(日)～30日(木) いずれか1日

●一般曹候補生

▽応募資格
日本国籍を有し、採用予定月の1日現在18歳以上33歳未満の者

▽受付期間
7月1日(木)～9月6日(月)

▽試験期日(第一次試験)
9月16日(木)～19日(日) いずれか1日

●航空学生

▽応募資格
日本国籍を有し、

①令和4年4月1日現在18歳以上23歳未満の者(海上自衛隊)

②令和4年4月1日現在18歳以上21歳未満の者(航空自衛隊)

※高卒・見込みを含む

▽受付期間
7月1日(木)～9月9日(木)

▽試験期日(第一次試験)
9月20日(月・祝)

※試験会場はいずれも陸上自衛隊旭川駐屯地(旭川市春光町)。

■問い合わせ先
自衛隊旭川地方協力本部北地区隊
☎0166・54・5617
総務企画課総務係
☎6・5111(内線214)



通行規制区間への進入は危険です

道路で災害が発生した場合などには通行止め等の規制が実施されます。脇道などから通行止め区間へ進入すると、損壊した道路からの転落や、崩落した土砂に巻き込まれる等の重大な事故に繋がる恐れがあります。

■問い合わせ先

北海道上川総合振興局
旭川建設管理部維持管理課
☎0166・46・4926
通行規制情報(北海道地区道路情報)
<https://info-road.hdb.hkd.mlit.go.jp/RoadInfo/index.htm>

大変危険ですので指定された迂回路のご利用をお願いします。
なお、通行規制の状況は北海道開発



避難情報が変わりました

「避難指示」で必ず避難！

令和3年5月20日から、災害時の避難情報が変わりました。
これまでの「避難勧告」は廃止され、警戒レベル4「避難指示」で全員が避難することになります。

日頃からハザードマップで避難経路を確認する等、もしもの時に備えましょう。



大雨から身を守る「キキクル（危険度分布）」

8月に入り、いよいよ盛夏を迎えました。8月から9月にかけては、大雨に対しての注意と備えが必要です。

「キキクル」を利用して大雨災害から身を守りましょう。



夏の大雨と言え、一番に挙げられるのは積乱雲による大雨です。積乱雲は入道雲や雷雲とも呼ばれています。暑い日の午後にもくもくと発達し、急な大雨や雷、竜巻等の激しい現象を引き起こします。急な大雨は雷をともなつて短い時間に狭い範囲で激しく降り、わずかな時間で中小河川の増水や低い土地の浸水、道路の冠水等が発生することがあります。

一方、低気圧による大雨にも注意が必要です。弱い雨が長時間続き雨量も多くなります。このため、土の中に含まれる水分量が多くなり、がけ崩れなどの土砂災害や河川の増水、氾濫が発生することがあります。

気象庁では、いずれの雨の場合にも注意報や警報などにより注意・警戒を呼びかけるほか、ホームページで大雨警報・洪水警報の危険度分布「キキクル」を提供しています。「キキクル」は警報が発表されたときや激しい雨が降ってきたときに、どこで土砂災害や浸水害・洪水災害の危険度が高まっているかを知ることができる、命を守るための情報です。スマートフォンからも簡単にお住まいの地域を拡大し、危険度を把握することができます。

■気象庁ホームページから

●「キキクル」のページ

<http://www.jma.go.jp/bosai/risk/>



●土砂災害の危険度分布

<https://www.jma.go.jp/doshamesh/>

●浸水害の危険度分布

<https://www.jma.go.jp/suigaimesh/inund.html>

●洪水害の危険度分布

<https://www.jma.go.jp/suigaimesh/flood.html>

警戒レベル	新たな避難情報等	これまでの避難情報等
5 災害発生又は切迫	きんきゅうあんぜんかくほ 緊急安全確保 ※1	災害発生情報 (発生を確認したときに発令)
~~~~<警戒レベル4までに必ず避難！>~~~~		
4 災害のおそれ高い	ひなんしじ <b>避難指示</b> ※2	・避難指示(緊急) ・避難勧告
3 災害のおそれあり	こうれいしゃとうひなん <b>高齢者等避難</b> ※3	避難準備・ 高齢者等避難開始
2 気象状況悪化	大雨・洪水・高潮注意報 (気象庁)	大雨・洪水・高潮注意報 (気象庁)
1 今後気象状況悪化のおそれ	早期注意情報 (気象庁)	早期注意情報 (気象庁)

※1 市町村が災害の状況を確実に把握できるものではない等の理由から、警戒レベル5は必ず発令される情報ではありません。  
※2 避難指示は、これまでの避難勧告のタイミングで発令されることになります。  
※3 警戒レベル3は、高齢者等以外の人も必要に応じ普段の行動を見合わせ始めたり、避難の準備をしたり、危険を感じたら自主的に避難するタイミングです。

警戒レベル5は、すでに安全な避難ができず命が危険な状況です。  
**警戒レベル5緊急安全確保の発令を待つてはいけません！**

避難勧告は廃止されます。これからは、**警戒レベル4避難指示**で危険な場所から全員避難しましょう。

避難に時間のかかる**高齢者や障害のある人は、警戒レベル3高齢者等避難**で危険な場所から避難しましょう。

## 国民健康保険税第2期分の 納期限は8月31日(火) です

皆さまが納める保険税は、皆さまが病気やケガをした時の費用に充てられます。保険税は、納期限までに納めましょう。

なお、口座振替により納付されている方は、8月31日(火)にご指定の口座から振替をいたしますので、事前に残高の確認をお願いいたします。

### ●町税の納付には口座振替が大変便利です

あなたの指定口座から、自動引き落としにより町税を納付する口座振替制度が大変便利です。手数料も不要で、納期のたびに納税に出向く必要や、納め忘れ等の心配がなく、安全・便利・確実な制度です。ぜひ口座振替制度をご利用ください。

手続きは、旭川信用金庫愛別支店、上川中央農業協同組合本所または愛別郵便局で行えます。

### ■問い合わせ先

税務住民課税務係 ☎6 - 5111 (内線117・118)

## 生活・仕事相談会を行います

生活や仕事にお困りの方を対象に「生活・仕事相談会」を開催いたします。「生活に困っているので相談のってほしい」「働きたいけど就職先が見つからない」など、生活や仕事に関わることであれば、なんでもご相談ください。

### ▽日時

- 8月26日(木)
- ① 13時～13時50分
- ② 14時～14時50分

### ▽場所

総合センター

**予約制  
相談無料**

### ▽申し込み期限

8月25日(水) 15時まで

※鷹栖町・比布町・当麻町・上川町でも相談会を開催しております。好きな会場をご利用いただけますので、日時・場所につきましては、左記事業所までお問い合わせください。

### ■問い合わせ先

自立支援相談支援事業所  
かみかわ生活あんしんセンター  
☎0166・38・8800  
(メール) anshin@kamikawa19.hokkaido.jp

## 国民年金保険料臨時特例免除について

新型コロナウイルス感染症の影響により、令和2年2月以降に収入が減少した場合、引き続き令和3年度(令和3年7月から令和4年6月まで)以降も国民年金保険料の臨時特例免除を希望される方は、再度申請が必要となります。忘れずに申請をお願いいたします。

●日本年金機構ホームページ  
<https://www.nenkin.go.jp/service/kokunen/menjo/0430.html>

### ■問い合わせ先

旭川年金事務所  
☎0166・27・1611  
税務住民課戸籍年金係  
☎6・5111 (内線115)

## 子育て世帯生活支援特別給付金のご案内

子育て世帯の支援のため、新たな給付金の支給を実施します。

1. 支給対象者

①②の両方に当てはまる方(※ひとり親世帯分の給付金を受け取った方を除く)

①令和3年3月31日時点で18歳未満の児童(障がい児の場合、20歳未満)を養育する父母等(※令和4年2月末日までに生まれた新生児等も対象になります。)

②令和3年度住民税(均等割)が非課税の方または令和3年1月1日以降の収入が急変し、住民税非課税相当の収入になった方

### 2. 支給額

児童1人当たり一律5万円

### 3. 給付金の支給手続き

①令和3年4月分の児童手当または特別児童扶養手当の受給者で住民税非課税の方  
↓給付金は、申請不要で受け取れます。手当を支給している口座に振り込みます。

②上記以外の方  
↓給付金を受け取るには、申請が必要です。

詳細はお問い合わせください。

### ■問い合わせ先

保健福祉課福祉係  
☎6・5111 (内線142)

# 「北海道立北の森づくり専門学院」の 出願受付について

昨年4月、旭川市に開校した「北海道立北の森づくり専門学院 略称：北森カレッジ」は、林業・木材産業の幅広い知識と確かな技術を2年間で身に付けられる専門学校で、北海道の森づくりへの意欲に溢れた方を募集しています。当学院は、「学院説明会」を開催しますので、興味がある方はホームページをご覧ください。

## ▽受付期間

【推薦入試】10月1日(金)～15日(金)

【一般入試】10月12日(火)～29日(金)

## ▽試験日程等

【推薦入試】10月25日(月)

試験会場：旭川・札幌・帯広

試験方法：面接

【一般入試】11月15日(月)

試験会場：旭川・札幌・帯広

試験方法：小論文・面接

## ■問い合わせ先

産業振興課林務係

☎6・5111(内線227)

## ▽受験資格

道内の林業・木材産業関係企業等への就職を希望し、高等学校卒業または同等以上の学力を有し、入学時に40歳以下の方



詳しくはこちら  
(道ホームページ)

# 8月は「あいさつ強調月間」です！

愛別町青少年育成協議会では、例年8月と12月を「あいさつ強調月間」として、明るい「あいさつ」や、「声かけ運動」に取り組みます。

児童・生徒の皆さんは、登下校中をはじめ、学校、家庭、地域など、いつでもどこでも元気に「あいさつ」ができるように心がけましょう。

また、町民の皆さまにも、子ども達に対するあたたかい「声かけ」にご協力をお願いします。



# 8月は「北方領土返還要求運動強調月間」です

日本固有の領土である択捉島、国後島、色丹島、歯舞群島からなる北方領土の早期返還は、道民、国民の長年にわたる願いです。

北海道では、1945年に旧ソビエト連邦が日本に対し宣戦を布告し、北方四島の占拠を開始した月である8月を強調月間と定め、国や市町村・関係団体と連携し、啓発活動を積極的に展開することとしています。

# 協会けんぽからのお知らせ

協会けんぽ北海道支部では年度内に一回、加入者の皆さまの健診費用の一部を補助しています。35～74歳の被保険者(ご本人) さまには、がん検診を含めた充実した健診項目の「生活習慣病予防検診」を、40～74歳の被扶養者(ご家族) さまには、メタボリックシンドロームに着目した「特定健康診査」の2つの検診をご用意しております。また、生活習慣改善のために、メタボリックシンドロームのリスクの高い方に保健師による健康サポート(特定保健指導)を実施しております。ぜひ、ご活用ください。

## ■問い合わせ先

全国健康保険協会(協会けんぽ)

北海道支部

☎011・726・0352

期間中は、役場庁舎1階(保健福祉課前)に北方領土返還要求署名コーナーを設置します。賛同いただける方のご協力をお願いいたします。ひとりひとりの返還への思いを結集し、北方領土の返還を実現させましょう。



政府広報キャラクター「エリカちゃん」

# ご存知ですか？ 国の助成を受けられる 「中退共」の 退職金制度

## 中退共は国の制度だから 安心・確実！

- 新規加入や掛金月額を増額する場合、掛金の一部を国が助成
- 社外積立で、管理も簡単
- パートさんも家族従業員もご加入いただけます

詳しくはホームページをご覧ください

中退共 検索

お気軽にお問い合わせください

(独)勤労者退職金共済機構

中小企業退職金共済事業本部

☎03(六九〇七)二二三四  
☎03(五九五五)八二一一

「地域のことを学び隊」がうかがいます！

町民の皆さんとの「協働のまちづくり」を進める一環として、町職員が地域に出向いて、地域の方と一緒に「地域づくり」を考えることを目的に、地域担当制を実施しております。

各公区の担当者は「地域のことを学び隊」として、地域のことを学び、地域づくりと一緒に考えるため、地域の課題についての話し合いの場や、地域行事に参加させていただいています。

今年度も各公区に積極的に出向いていきたいので、公区の会議や行事の際にはぜひお声がけください！

☆令和3年度の各公区担当「地域のことを学び隊」（網掛けは隊長）

- 金 富 阪口貴彦・高橋留美・西部紘子・三島浩司・中野えりな・山形知輝・齊藤万愛
- 厚生、伏古 矢野倫治・高田直樹・吉野梨乃・田邊計吾・阿部快斗・杉本葵裕美・宮崎万由有
- 協 和 齋藤完司・山内 進・岡田昌子・羽野浩司・横畠亜希・鈴木堅也・草野由衣奈
- 南 町 宮林拓也・榎本アカネ・井上雄太・高橋和枝・重森 淳・中嶋涼平・廣富光晟
- 北 町 小森 優・多津美聡・宮川好美・真田理絵・河合みどり・武田悠斗・乙竹 陸
- 本 町 清野裕章・松田守一・長谷川純子・大家世月・中村隆一・高田友美・西川雅晃
- 東 町 大山育夫・木全智美・飯濱正人・栗栖晃子・星 宗宏・荒木紳也・谷本拓斗
- 愛 別 谷田道明・石川友教・田邊紗央理・横畠逸生・荒 宣人・田上奈央・上田琴古
- 豊 里 武田典明・中富 崇・木戸有希子・中山愛紀・奥山妙子・青山留奈・松林千佳
- 中 央 森川儀彦・上北泰志・太田温子・端場大竜・中山千晶・佐藤寛太・石川琴実
- 愛山、愛山町 河合和朋・作田峰之・金子優美・田中千佳・荒 晴日・宮川 健・松井茂樹

■問い合わせ先 総務企画課企画財政係 ☎6-5111（内線218）

→ **番号  
そのまま**

**10分かけ放題も  
選べます！  
月860円  
(税込946円)**

**Android  
iOS  
どちらもOK!**

## ポテトスマートフォン

基本料金 **月額 980円~** (税込1,078円)  
※端末代除く

+ 選べる通信容量! **1GB 200円 税込220円 ~ 最大20GB!**  
※ポテトサービス(テレビ or ネット or ポテトでんき)加入割引適用後の料金です。未加入の場合は月額+500円(税込550円)

**SIMだけ契約もOK!** \ 他社で iPhone をご利用の方!! /

**今お使いのiPhoneをそのまま安く!!**  
NTTドコモ・au・ソフトバンク・Y!mobileなどで  
今お使いのiPhoneをそのまま安く使えます (iPhone6S以降)

大好評  
**iPhoneSEも  
お取扱中!**

旭川ケーブルテレビ株式会社

**ポテトサービスセンター愛別サテライト**

愛別町本町170番地 共生型交流館 ぽんて内 1階

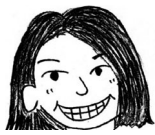
●お問い合わせ  
**☎0166-67-2250**  
<http://www.potato.ne.jp/>

ご自宅にご訪問も可能です!





# 愛別町で実施している健康診断の内容について



今月の担当  
吉野保健師

「時間がかかりそう」「何をするのかよくわからない」などの理由で、健康診断を受けていないという方はいませんか？ 今回は、愛別町で実施している健康診断の流れについてお伝えします。

## 1. 尿検査

早朝に採ってきた尿を提出します。  
尿たんぱく、尿糖、尿潜血、尿中アルブミンを調べます。



## 2. 身体計測

身長・体重を測定します。

## 3. 血圧測定

血圧を測定します。



## 4. 問診

保健師による問診を行います。

## 5. 採血

血液検査のための採血をします。



血液検査では、

- 糖代謝（空腹時血糖、HbA1c）
- 血中脂質（HDL コレステロール、LDL コレステロール、中性脂肪）
- 肝機能（GOT、GPT、 $\gamma$ -GTP）のほかに、追加検査で、赤血球、ヘモグロビン、ヘマトクリット、尿酸、血清クレアチニン、アルブミン（65歳以上の方）の検査をしています。

## 6. 眼底検査

眼球の網膜の状態を検査します。  
(特定健診の方のみ)

## 7. 腹囲測定

お腹周りを測定します。  
(基本健診、特定健診の方のみ)



## 8. 心電図検査

血液を全身に送る心筋の動きを記録したもので、心筋梗塞や不整脈などの心臓の異常を検査します。(特定健診・後期高齢者健診の方のみ)

## 9. 診察

医師による診察を行います。



健診結果は、健康診断を受けてから約5週間程度で届きます。健診結果の内容によって、保健師・栄養士がお会いして説明をさせていただいています。

健康診断は、いつでも予約可能です（受付時間：平日8:30～17:15）。健診に関する問い合わせや受診予約は、保健福祉課保健推進係までご連絡ください。

### ■申込・問い合わせ先

保健福祉課保健推進係 ☎6-5111（内線143）

## 全道大会での活躍を期待します!

7月9日、下川町の下川中学校で上川管内中体連代表決定戦剣道大会が開催されました。女子個人戦で、愛別中学校3年の柴田叶子さん(写真前列左)が準優勝し、8月1日に釧路市で開催される中体連全道大会への切符を勝ち取りました。

また、団体戦でも愛別中学校女子が準優勝と好成績をおさめました。

全道大会へ勝ち進んだ柴田さんの健闘をお祈りします。



## チャレンジ元気塾がはじまりました!

7月3日、B&G海洋センターにて今年度1回目のチャレンジ元気塾「プールDEカヌー」が開催され、23名の小学生が参加しました。講座では、パドルの使い方や漕ぎ方を練習した後、実際に乗船体験をしたほか、水辺で遊ぶ際の危険性や対処方法等を学びました。

チャレンジ元気塾は、小学生を対象に地域の資源を活用した様々な体験を行っており、登山やゴルフ体験など、今年度は7講座の開催を予定しています。



## 笑いとし援が飛び交う運動会!

7月10日、幼児センターで運動会が行われました。昨年度は新型コロナウイルス感染症の影響で中止になったため、2年ぶりの開催となります。

かけっこや遊戯、リレーなどの競技に取り組む子どもたちの元気な姿に、保護者の方々からは笑いやし援が飛びます。子どもたちや保護者の方々、職員一同が一丸となって頑張った運動会になりました!



# SUKOYAKA あかちゃん!



元気にいっぱい遊ぼうね。

なかじま ちひろ  
中嶋 千皓 くん

令和2年8月4日生 東町2区  
中嶋涼平さん・帆乃佳さん

## 社会を明るくする運動 メッセージ伝達

7月15日、町長室において旭川地区保護司会愛別支部から、社会を明るくする運動「犯罪や非行を防止し、立ち直りを支える地域のチカラ」に協力を求める内閣総理大臣からのメッセージが町長へ伝達されました。

地域に根ざした活動推進に、多くの方のご理解とご協力をいただけるよう呼びかけました。



## ご奉仕に感謝 申し上げます

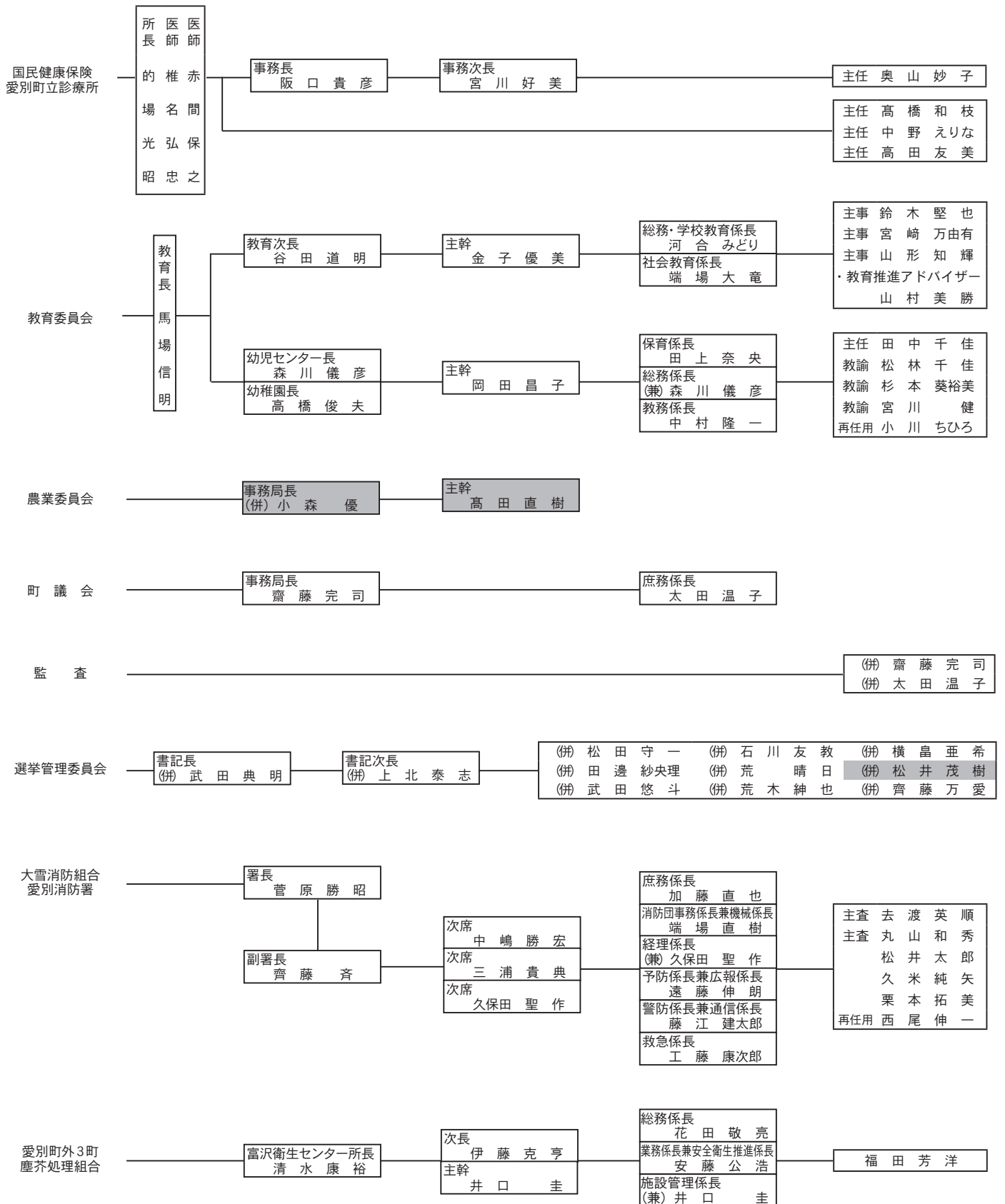
6月23日、役場駐車場の舗装作業にご奉仕された荒井建設株式会社様、役場駐車場区画線の吹付け作業にご奉仕された日本マーキング株式会社様、町道・道の照明および防犯灯の清掃作業にご奉仕された山崎電機株式会社様に対し、感謝状を授与いたしました。

この度のご奉仕により、公共施設および市街地の環境整備に貢献いただきました。  
心より感謝を申し上げます。



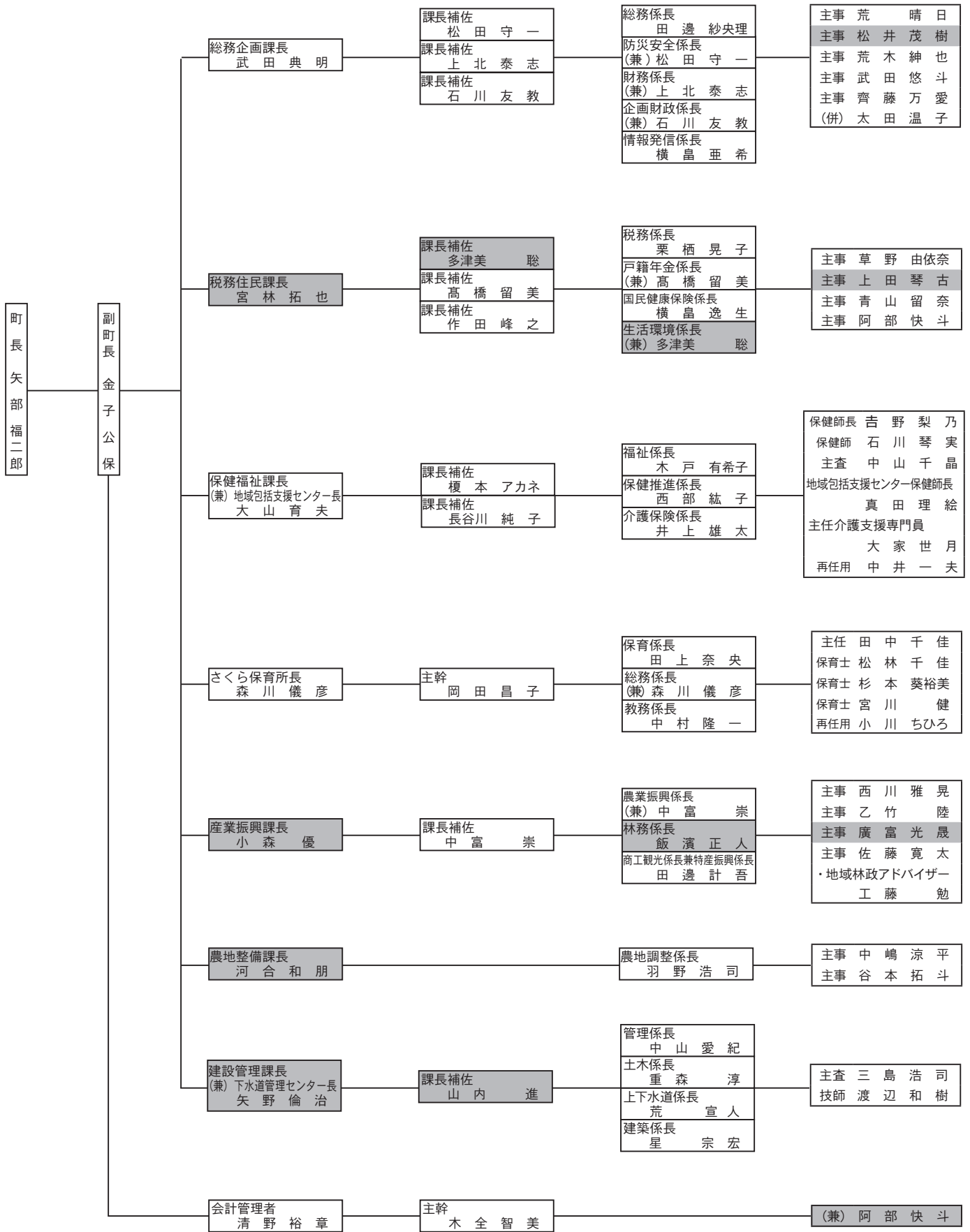
※7月1日付けの人事異動により職員の配置が下記のとおりとなりました。

なお、今回の異動箇所は          で表示しています。



お世話になりました～町職員退職のお知らせ～  
 5月31日付退職 大野 隆(産業振興課)

# 愛別町行政機構図 (事務分掌)



# 上川中部基幹相談支援センター きたよん通信

～ 比べないのは当たり前、みんなで上がろう愛の地域(ぶたい)～

## 「心のバリアフリー」に関わるシンボルマーク③

道路交通法で規定されている標識には、身体障害者標識と聴覚障害者標識があります。

危険防止のためやむを得ない場合を除き、このマークを付けた車に幅寄せや割り込みを行った運転者は、道路交通法の規定により罰せられます。

### ●身体障害者標識(障害者マーク)



肢体不自由であることを理由に運転免許に条件を付されている人が運転する車に表示するマークです。マークの表示については、努力義務となっています。

### ●聴覚障害者標識(聴覚障害者マーク)



聴覚障害であることを理由に免許に条件を付されている方が運転する車に表示するマークです。マークの表示については義務となっています。このマークを表示する義務があり、表示しない場合は、対象者が道路交通法違反になります。



このマークは、障がい者のための国際シンボルマークです。

障がい者が安心して利用できる建物、施設、電車・バス等公共交通機関を表す物ですので、個人の車に表示しても道路交通法上の規制を免れるなどの法的効力は生じません。駐車場などでこのマークを見かけた場合には、障害者の利用への配慮について、ご理解、ご協力をお願いいたします。



### ■相談窓口・問い合わせ先

- ・上川中部基幹相談支援センター 当麻町3条東2丁目11番1号(当麻町役場内)
- ☎: 0166-84-7111 FAX: 0166-84-7333 メール: kitayon@potato.ne.jp
- ・虐待防止センター専用電話 ☎: 0166-84-7222 (24時間対応)

## きたよん相談日について

8月のきたよん相談日はお休みとさせていただきます。次回の相談日については、広報あいべつ9月号に掲載します。

■問い合わせ先 保健福祉課福祉係 ☎6-5111(内線142)



### 第92号「体育祭」

7月9日に『「自分の限界へ」～絆を強め、勝利を目指そう!～』をテーマに第5回体育祭が開催されました。昨年度は新型コロナウイルス感染症拡大防止の観点から中止となり、今年こそはと期待が膨らみましたが、今年度も緊急事態宣言等により学習予定が大幅に変更され、3学年そろっての練習時間を十分に確保することができませんでした。しかし、当日は朝から曇天の中、生徒たちの張り切る様子を見て安堵感を覚えました。競技中以外はマスクの着用、大声での声援はしないなど、多くの制約の中、生徒たちの頑張る姿が厚い雲を追いやり、太陽の日差しが生徒たちの笑顔と汗を輝かせていました。今年度は、保護者や町民の方々の応援はご遠慮いただきましたが、日頃の練習の成果を発揮し、体育祭テーマであった「自分の限界」に挑戦し、生徒たちの絆を深めることができました。

(体育祭担当: 金澤真知子)



Konnichiwa! You must be enjoying the summer days having barbecue parties with your family and friends. I've been spending my free time staying at home and video-chatting with my baby. He's 6 months old now. My husband and I are hoping that we will soon be reunited together.

My husband and I got fully vaccinated earlier than expected, thanks to Aibetsu's smooth vaccine rollout. We thought we had to wait until September or October to get vaccinated. In the Philippines, medical workers, people aged 50 and above and those with medical conditions are given priority. Schools remain closed and will not open until students can be vaccinated. Although vaccines are widely available to the public, many are still apprehensive about getting vaccine shots because of reported cases of people developing severe side effects.

Not long ago, my mother-in-law was infected with the coronavirus. She was one of those who hesitated to get vaccinated. She was hospitalized for 10 days and suffered from dry cough, tiredness, and headache. We were extremely worried about her because she is diabetic and hypertensive, conditions that put a person at a higher risk of developing serious COVID-19 symptoms. No one could go to see her, and after that, my husband's father and sisters also developed symptoms of COVID-19. Their house was cordoned off for two weeks, making it one of the darkest moments of their lives. My husband and I kept praying for all them and thankfully, they all recovered.

I hope that soon, the world will heal and can go back to normal. I look forward to the day when we can travel freely again, visit friends and family without restrictions, and attend public gatherings. Until that day comes, let us continue to observe safety precautions and stay healthy.



こんにちは！皆さんは家族や友達とバーベキューをする夏を楽しんでいることでしょうか。私は普段家において、息子とビデオチャットをしています。息子は今、生後6カ月です。夫と私は、すぐに再会できることを望んでいます。

愛別町のワクチン接種はスムーズで、夫と私は予想よりも早く接種を受けることができました。ワクチン接種を受けるには、9月か10月まで待たなければいけないと思っていました。フィリピンでは、医療従事者、50歳以上の方、病状のある方が優先されます。学校は閉鎖されたままで、学生がワクチン接種を受けるまで再開しません。ワクチンは多くの人が接種できますが重い副反応が起こる人もいるという報告例があるので、心配されています。

少し前に、私の義母が新型コロナウイルスに感染しました。彼女はワクチン接種をためらっていた人の一人でした。彼女は10日間入院し、乾いた咳、倦怠感、頭痛に苦しみました。彼女は糖尿病で高血圧であり、深刻な症状を発症するリスクが高いため、私たちは非常に心配しました。誰もが彼女に会いに行くこともできず、さらに、夫の父と姉妹も発症してしまいました。家は2週間封鎖され、それは彼らの人生で最も暗い瞬間の1つとなりました。夫と私は彼ら全員のために祈り続け、そしてありがたいことに、彼らは皆回復しました。

近いうちに世界が癒され、元の状態に戻れることを願っています。また自由に旅をしたり、友達や家族のもとを訪れたり、集会に参加できる日を楽しみにしています。その日が来るまで、安全上の注意を守り、健康を維持しましょう。

## 戸籍の窓

### ■おくやみ

行政区	死亡者	満年齢	死亡月日
愛別7区	古屋 永子 さん	95	6月13日
北町3区	佐伯 ハルエ さん	100	6月14日

## 福祉の窓

### ☆香典返しを廃して

故 古屋 永子 様の葬儀に際して 愛別7区 古屋 厚 様  
 故 佐伯 ハルエ 様の葬儀に際して 当麻町 佐伯 美男 様  
 以上の方々から愛別町社会福祉協議会に寄附がありました。

## まちの人口

6月末現在・()	内前月比
男	1,236 (-2)
女	1,396 (-7)
計	2,632 (-9)
世帯数	1,337 (-3)

※「戸籍の窓」欄への掲載の申し込みは、各届出時に税務住民課戸籍年金係へお申し出ください。

## 子どもたちの元気な姿をお届け！

7月4日、澄みわたる青空のもと、愛別小学校開校120周年・統合10周年記念大運動会が行われました。

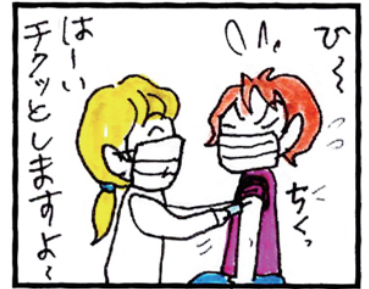
開会式では、児童代表の堀家朔人さんと佐々木梓さんが元気に宣誓しました。

徒競走やリレーのほか、校長先生とじゃんけんして勝ったらまっすぐ進める『校長先生とじゃんけん』などの競技や、アイペットバンドの演奏も行われました。

得点結果は、紅組431点、白組457点で白組の勝利！今回は、新型コロナウイルス感染症対策のもとに実施されたため、観戦は保護者に限られての実施でしたが、児童たちは精一杯頑張りました！



## コロナワクチン接種



## 公式 SNSをよろしくお願ひします



Twitter



Facebook



公式 YouTube  
チャンネル



Instagram

『広報あいべつ』は、愛別町ホームページでも公開している他、旭川ケーブルテレビポテトでも放送しており、写真等がカラーでご覧いただけます。

## 広報 あいべつ 2021(令和3)年8月1日

■発行・編集  
愛別町総務企画課情報発信係  
〒078-1492  
北海道上川郡愛別町字本町179番地  
☎01658-6-5111(代表)

■印刷  
株式会社 須田製版 旭川支社

□ ホームページ  
<http://www.town.aibetsu.hokkaido.jp/>

□ Eメール  
aibetsu@town.aibetsu.hokkaido.jp

## 編集 後記

■協力隊の谷谷です。最近、通勤に使っていた自転車のタイヤがパンクしました。仕方なく徒歩で通勤しているのですが、意外とそれが楽しくて、歩いていると季節によって変わる宿根草や木々、川の匂いなど、いつも見ていた景色が毎日違って見えるようになりました。運動不足だったこともあって体を動かす喜びもわいてきます。もう、自転車はいらなそうに思いますが、きっとパンクが直ると自転車の便利さを実感してしまうのだと思います。(谷谷)